



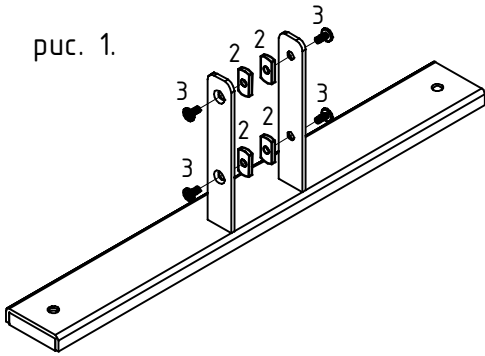
Перегорodka "Логика"

Опора модуля "Логика" ЛГО-1. Опора модуля "Логика" усиленная, односторонняя ЛГОУ-1  
 . Опора модуля "Логика" усиленная, двухсторонняя ЛГОУ-1.

Установка опор предназначена для надежной фиксации и устойчивости перегородок "Логика" без крепления к стене. Опоры необходимо устанавливать в крайних модулях или в местах стыковки модулей.

Установка опор модуля "Логика" представлена на примере опоры ЛГО-1.

рис. 1.



В четыре отверстия опоры установить винты (3) и закрутить их в фиксаторы (2) на половину оборота винта (рис. 1).

Вставить опору в вертикальную стойку модуля (1), таким образом, чтобы фиксаторы вошли в боковые пазы вертикальной стойки. Отрегулировать высоту и расположение модуля (1) при помощи регулируемой опоры. Прочно зафиксировать опору модуля к вертикальной стойке перегородки винтами (3) с фиксаторами (2) не прилагая чрезмерных усилий (рис. 3). Заглушить два отверстия в опоре декоративными заглушками (6) (рис.3).

При необходимости опору можно зафиксировать к полу. Для этого необходимо определить расположение перегородки с опорой согласно дизайн-проекта. По разметке выполнить в полу два отверстия Ø8 мм и глубиной 45 мм и установить в них пластмассовые дюбели (4). Зафиксировать перегородку с опорой к полу при помощи саморезов (5) (рис. 2). Отрегулировать высоту и расположение модуля (1) при помощи регулируемой опоры. Прочно зафиксировать опору модуля к вертикальной стойке перегородки винтами (3) с фиксаторами (2) не прилагая чрезмерных усилий (рис. 3).

рис. 2

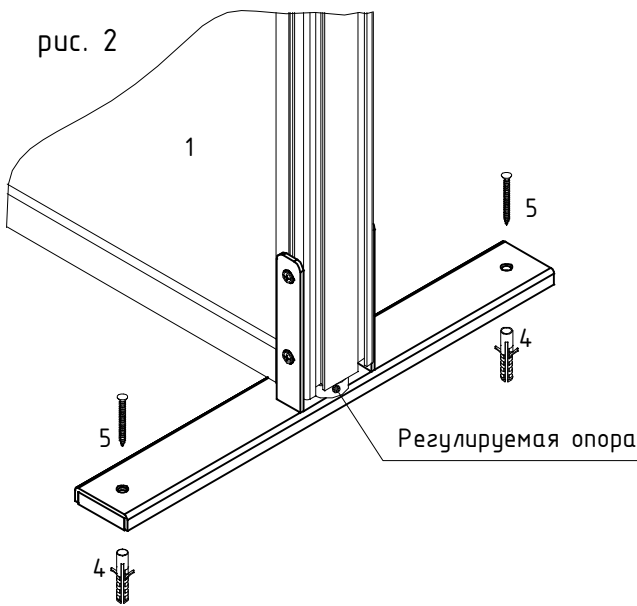
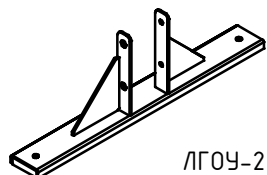
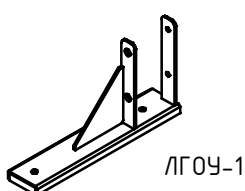
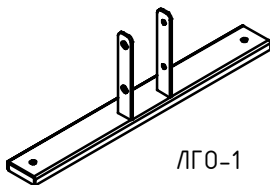
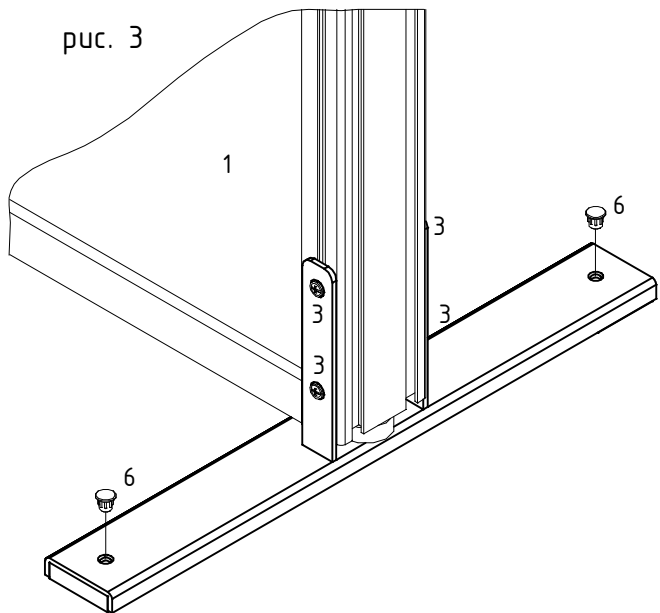


рис. 3



1	2 M5
3 M5x10	4 5x50
5 M5x10	6