

Модель "Унифицированные изделия"
Каркас кровати УКПМ-200, донышки ВНК-200

- Б - Царга продольная
- В - Царга поперечная
- Г - Опора продольная
- Д - Опора поперечная
- Е - Опора малая
- Ж - Дно
- З - Дно малое

В боковые плоскости опор малых (Е) установить футорки 1 и вкрутить в футорки дюбеля 2. Ниже вставить шканты 3. В изголовье аналогично установлены футорки 1, дюбеля 2 и шканты 3. В отверстия на царгах продольных (Б) и поперечной (В) установить замок эксцентрика 4.

Стянуть (Б), (Е) и (В) при помощи 2 и 4

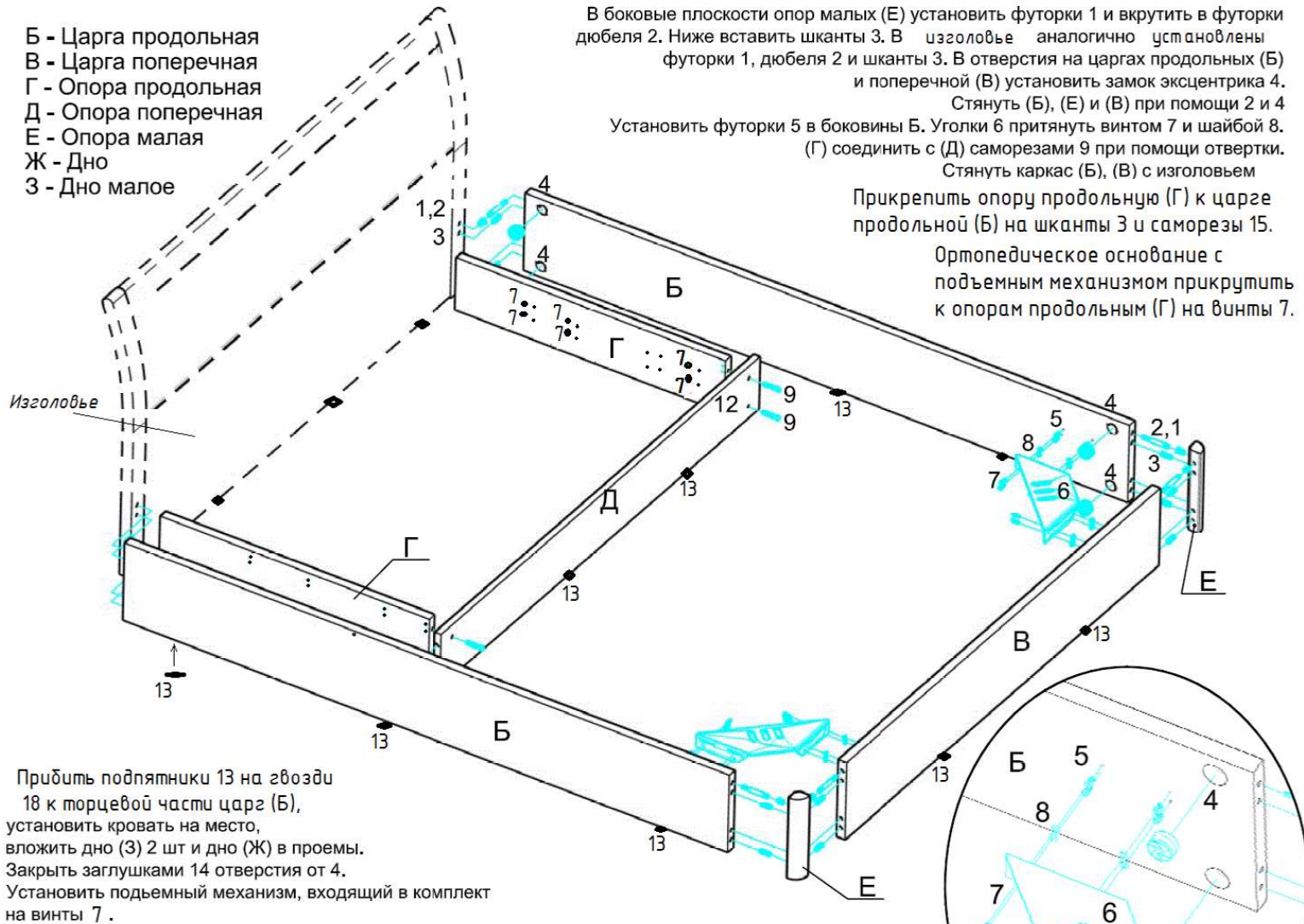
Установить футорки 5 в боковины Б. Уголки 6 притянуть винтом 7 и шайбой 8.

(Г) соединить с (Д) саморезами 9 при помощи отвертки.

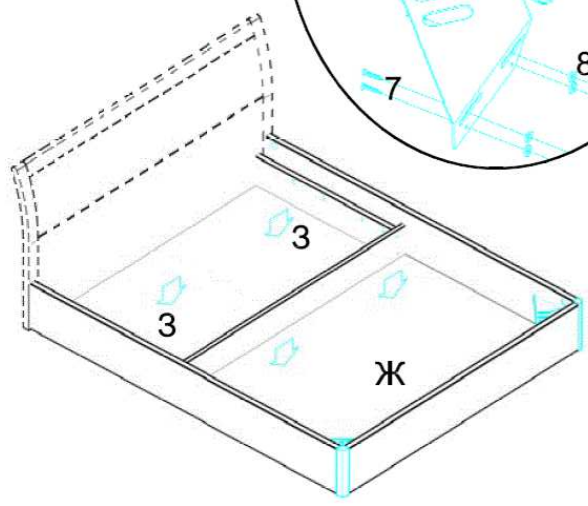
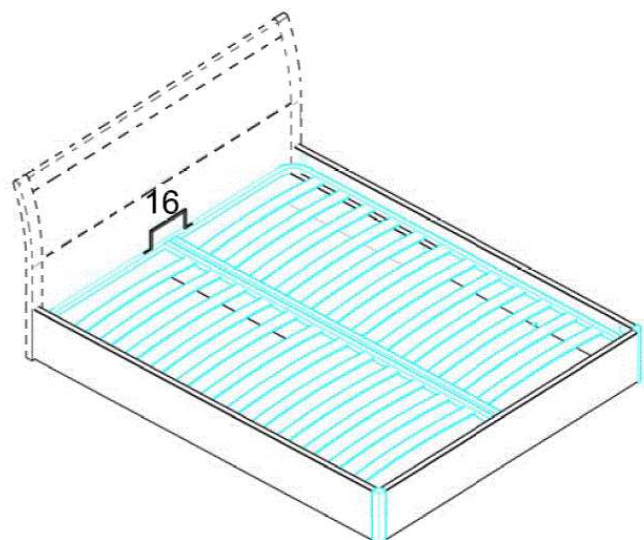
Стянуть каркас (Б), (В) с изголовьем

Прикрепить опору продольную (Г) к царге продольной (Б) на шканты 3 и саморезы 15.

Ортопедическое основание с подъемным механизмом прикрутить к опорам продольным (Г) на винты 7.



Прибить подпятники 13 на гвозди 18 к торцевой части царг (Б), установить кровать на место, вложить дно (З) 2 шт и дно (Ж) в проемы. Закрыть заглушками 14 отверстия от 4. Установить подъемный механизм, входящий в комплект на винты 7.



1	2	3	4	5	6	7	8	9
10	11	12	13	14	15	16	17	18