

Коллекция "ДИПЛОМАТ"
 Опора квадратная 100x100 Н712 ДПОА-1,
 столешница ДПСР-10К, ДПСР-14К

Рис.1

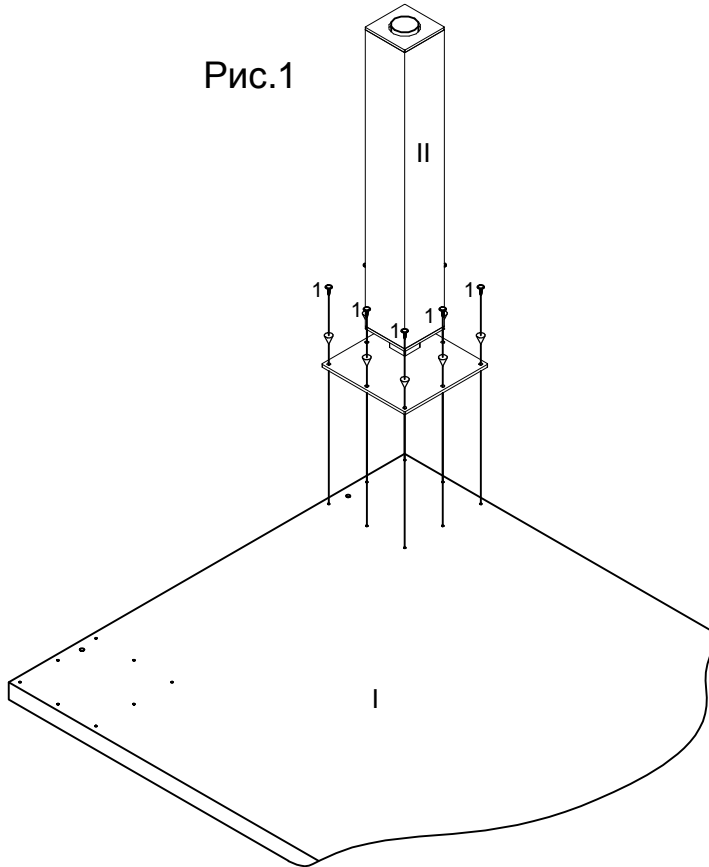


Схема сборки показана на примере столешницы ДПСР-14К.

Столешницу (I) положить на ровную поверхность, отверстиями вверх.

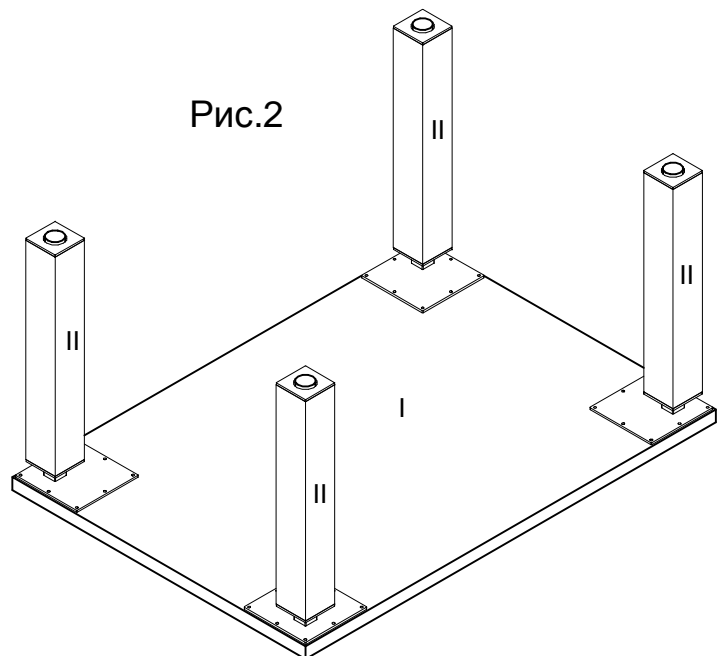
Совместить сквозные отверстия крепежной площадки опоры (II) с отверстиями $\varnothing 3$ мм на поверхности столешницы (I). Опора (II) должна быть расположена на поверхности столешницы (I) согласно рис.1.

Закрепить опору (II) саморезами (1).

Остальные опоры устанавливаются аналогичным образом (рис.2).

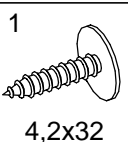
Поставьте стол согласно дизайн-проекта и устраните качание стола, подвинтив регулируемые опоры (II).

Рис.2



I - ДПСР-10К (ДПСР-14К) столешница

II - ДПОА-1 опора квадратная 100x100 Н712



4,2x32